

Table réfrigérée ecostore HP Premium-590lt, 12x1/3 tiroirs

REPÈRE # _____

MODELE # _____

NOM # _____

SIS # _____

AIA # _____



710090 (EH4HBCCCC)

Table réfrigérée 12x1/3 tiroirs
590lt, -2+10°C, AISI 304,
R290

Caractéristiques principales

- Performances et uniformité de la température garanties dans la chambre à 5-HEAVY DUTY (température ambiante 40°C), selon le protocole EN16825:2016.
- Plage de température réglable de -2 °C à +10 °C pour répondre aux besoins de stockage de la viande, du poisson et des produits laitiers
- Grand affichage digital à chiffres blancs avec bouton de sélection d'humidité (3 niveaux prédéfinis), affichage et réglage de la température interne, activation manuelle du cycle de dégivrage et du cycle de gel turbo (pour refroidir rapidement les charges chaudes).
- Equipée du système d'air forcé Optiflow pour un refroidissement rapide et une répartition homogène de la température dans l'enceinte
- La conception du groupe frigorifique avec sa ventilation en façade permet une installation en dos à dos, adossé, côte à côte ou sur socle maçonné. Aucun espace est nécessaire à la ventilation du groupe, optimisant ainsi l'espace en cuisine.
- Différentes compositions de portes et de tiroirs sont possible en option pour s'adapter au besoin et à la configuration du site. L'unité de refroidissement à droite est disponible sur demande.
- Unité de refroidissement entièrement amovible pour faciliter l'entretien.
- Accès frontal et facile pour tous les composants de l'unité de refroidissement.
- Commande numérique avec conformité HACCP : lorsque la température dépasse un seuil critique, une alarme sonore et une alarme visuelle sont activées. Les événements sont conservés en mémoire pendant deux mois.
- Glissières anti-bascule acceptant des bacs GN 1/1.
- Portes en inox à fermeture automatique (<90°).
- Sûreté certifiée selon la réglementation CE
- Prévu pour un port d'accès RS485 afin de permettre une connexion avec un ordinateur à distance et des systèmes HACCP intégrés.
- Evaporation automatique des gaz chauds de l'eau de dégivrage.
- Connectivité: accès aux appareils connectés en temps réel et à distance (nécessite accessoire optionnel).
- Panneau de dessous en acier inoxydable
- Panneau arrière externe en acier galvanisé

Construction

- Plan de travail en inox AISI 304, avec une épaisseur de 50 mm.
- C'est nécessaire, le plan de travail peut être enlevé pour une manipulation plus facile pendant l'installation (en cas des portes étroites).
- Bord du plan de travail en inox avec profil anti-gouttes.
- Intérieur avec angles arrondis par emboutissage d'une seule pièce.
- Facile à nettoyer grâce aux coins arrondis, structure

APPROBATION: _____

interne amovible (glissières), grilles et déflecteurs pour une efficace circulation de l'air.

- La structure interne est conçue pour le stockage de bacs GN 1/1, sur 15 niveaux interchangeables (distance entre glissières 3 cm)
- Portes, panneaux frontal et latéraux, plan de travail amovible en inox AISI 304.
- Groupe logé
- Développé et fabriqué conformément à la certification usine ISO 9001 et ISO 14001.
- Affichage du code erreur
- Monté sur pieds en inox pour permettre un dégagement de 150 mm facilitant le nettoyage du sol.
- Dimensions internes des tiroirs:-modèles avec 2x1/2 tiroirs: 1er tiroir (tiroir haut) 203x302x521 / 2ème tiroir 223x302x521 (HxIxP)-modèles avec 3x1/3 tiroirs : 1er tiroir (tiroir haut) 98x302x521 / 2ème et 3ème tiroirs 118x302x521 (HxIxP)-modèles avec 1/3+2/3 drawers: 1er tiroir (tiroir haut) 98x302x521 / 2ème tiroir 333x302x521 (HxIxP)

Développement durable

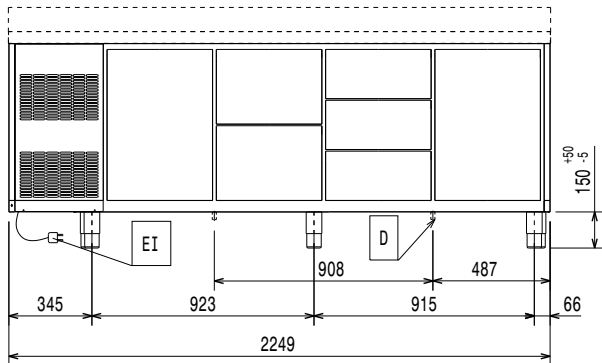


- Sans CFC ni HCFC (Refrigérant type R290 haute capacité écologique et utilisation du cyclopentane pour expander la mousse isolante)
- Equipé d'une isolation en cyclopentane de 90 mm d'épaisseur pour une meilleure isolation (conductivité thermique: 0,020 W / m * K) et faible impact environnemental (GWP = 3).
- Frost Watch Control ne démarre le processus de dégivrage que lorsque cela est nécessaire et se termine une fois que la glace est fondue, ce qui améliore les résultats d'efficacité énergétique.
- Hydrocarbure gaz réfrigérant R290 pour le plus faible impact environnemental (GWP = 3) - exempt de CFC et de HCFC.
- Joint magnétique amovible à triple zones pour améliorer l'isolation et réduire la consommation d'énergie et la facilité de nettoyage.

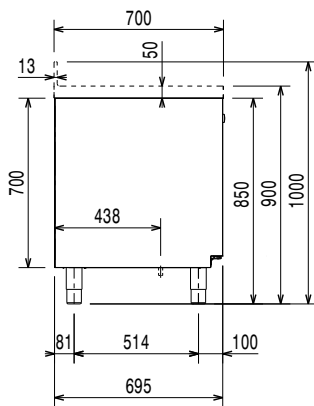
Accessoires en option

- Kit 2x1/2 tiroirs pour table réfrigérée HP PNC 881058
- Kit 3x1/3 tiroirs pour table réfrigérée HP PNC 881059
- Kit 1/3 tiroir et 2/3 tiroir pour bouteilles pour table réfrigérée HP PNC 881071
- Bac plastique GN1/1 Hauteur 65 mm. PNC 881110
- Bac plastique GN1/1 Hauteur 100 mm. PNC 881111
- Bac plastique GN1/1 Hauteur 150 mm. PNC 881112
- Kit 5 roulettes dont 2 à freins hauteur 100mm pour table réfrigérée 4 compartiments PNC 881192
- Kit 5 roulettes dont 2 à freins hauteur 150mm pour table réfrigérée 4 compartiments PNC 881194
- Kit serrure à clef pour table réfrigérée 4 compartiments ht 700 PNC 881244

Avant

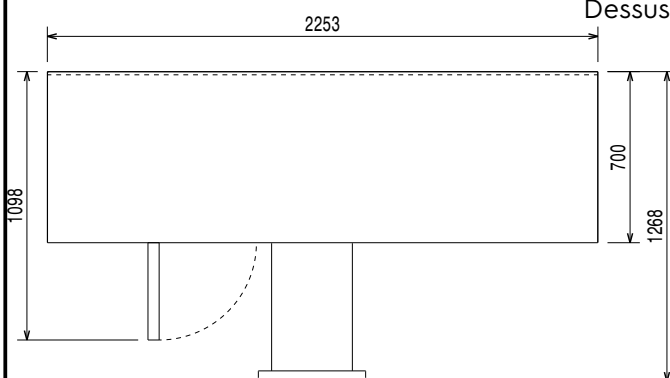


Côté



EI = Connexion électrique

Dessus



Électrique

Voltage :
710090 (EH4HBCCCC) 220-240 V/1 ph/50 Hz

Informations générales

Capacité brute 590 lt
Capacité nette: 188 lt
Ferrage porte :
Built-in Compressor and Refrigeration Unit
Largeur extérieure 2253 mm
Profondeur extérieure 700 mm
Hauteur extérieure 900 mm
Profondeur porte ouverte : 1110 mm

Données de refroidissement

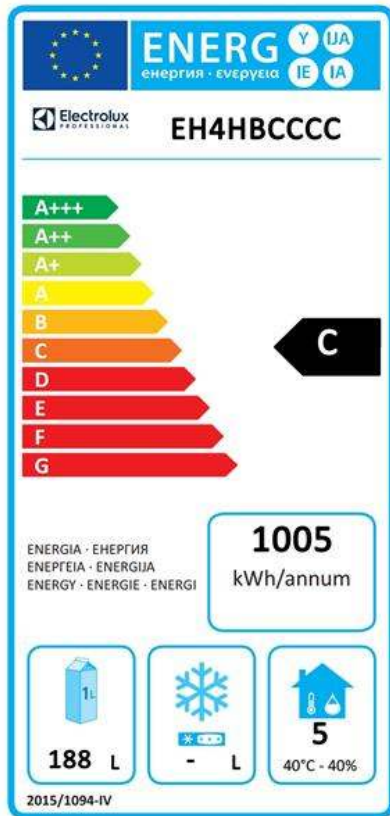
Puissance groupe
compresseur : 1/4 hp

Certifications ISO

ISO Standards: ISO 9001; ISO 14001; ISO 45001; ISO 50001

[NOT TRANSLATED]

Type de fluide réfrigérant : R290
GWP Index: 3
Puissance frigorifique : 320 W
Poids de fluide réfrigérant : 70 g



EU energy labelling from 1st July 2016

The European energy labelling scheme for professional refrigerators and freezers is based on requirements setting Minimum Energy Performance standards for commercial refrigeration cabinets sold within the EU.

These requirements are designed to drive energy efficiency and environmentally friendly approach for professionals. The European energy labelling scheme will apply to all manufacturers and importers who sell and market products within the EU and it is mandatory across Europe. Important: all products which consume energy above the minimum level will not be able to be sold within the EU from 1 July 2016.

SI 2020 No. 1528.

Important: all products which consume energy above the minimum level will not be able to be sold within the EU from 1 July 2016.

